



B.GRIMM  
AIRCONDITIONING  
LIMITED.

## MODEL

38LB 036BSCG 036SCG  
040BSCG 040SCG  
048 060 007 009 012 015

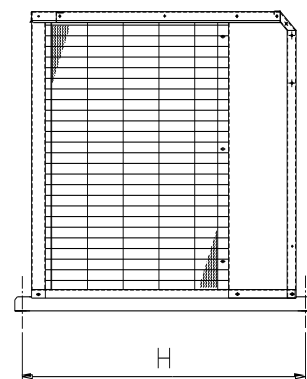
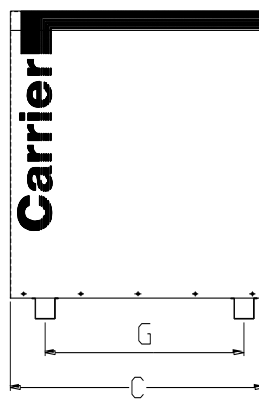
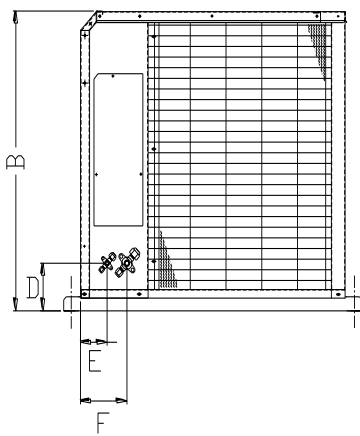
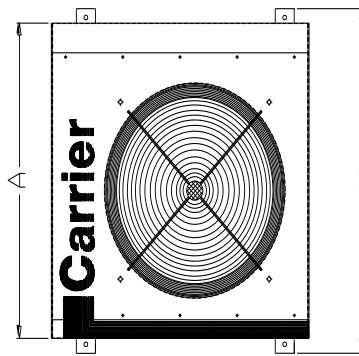
# คู่มือการติดตั้งเครื่องคอนเดนซิ่งยูนิต Carrier



## สารบัญ

### หน้า

- ตารางข้อมูล	2
- ข้อแนะนำการติดตั้ง	3
- การเดินท่อสารทำความเย็น	4
- การเดินสายไฟฟ้าและการต่อสาย	4
- การเริ่มเดินเครื่อง	4
- สวิตช์ควบคุมแรงดัน	5
- การซ่อมบำรุง	5
- ค่าเตือน	5
- WIRING DIAGRAM	6 - 8



## 1. ตารางข้อมูล

คอนเดนซิ่งยูนิตรุ่น	38LB	036BSCG	036SCG	040BSCG	040SCG	048SC	060SC	007SC	009SC	009SC-D	012SC	012SC-D	015SC	015SC-D
มิติ (มิลลิเมตร)	A	725					915			1080		1190		
	B	690					845			1050		1150		
	C	800					900			1040		1050		
	D	70					90			130		150		
	E	115					160			125		95		
	F	80					100			220		195		
	G						-			795		797		
	H						-			1132		1234		
	I						-			1192		1294		
น้ำหนัก	(กก)	93	97		100	209		192	240	245	260	294		
ปริมาณสาร ทำความเย็น	(กก)	2.64	2.95		3.13	5.33	5.5		6.2		10			
ขนาดท่อสาร	ท่อส่ง (นิ้ว)	3/8					1/2			5/8				
ทำความเย็น	ท่อดูด (นิ้ว)	3/4		7/8			1-1/8				1-3/8			
ระบบไฟฟ้า	โวลท์/เฟส/เฮิร์ตซ์	220/1/50	380/3/50	220/1/50	380/3/50									
พิทัดกระแสไฟฟ้า		16.47	6.77	18.07	7.57	8.37	9.87	12.25	17.55	22.8	30.7			

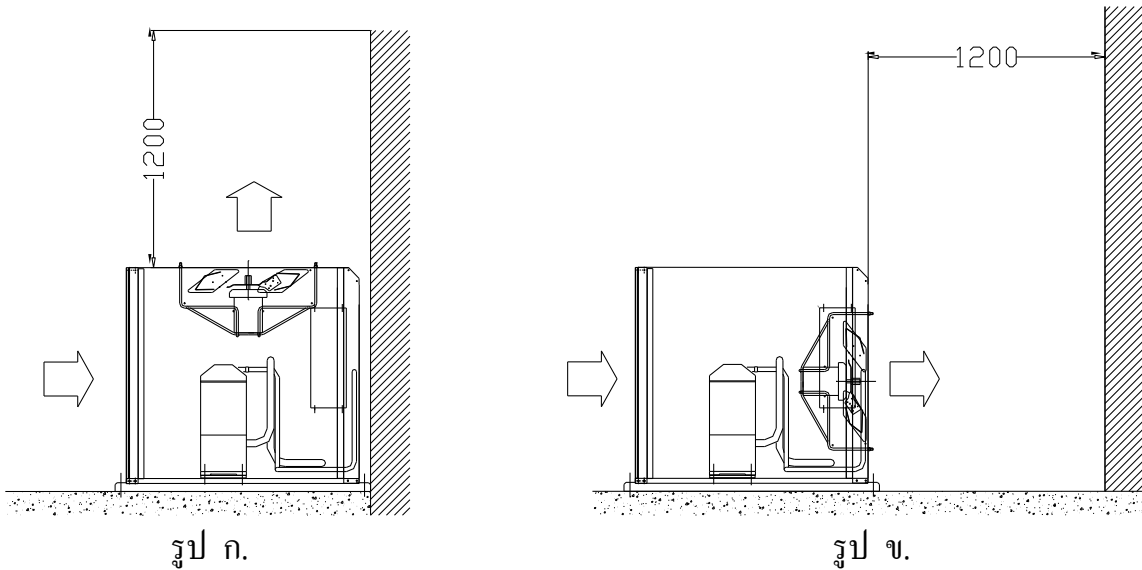
- ปริมาณสารทำความเย็นบรรจุในคอนเดนซิ่งยูนิตเพียงเล็กน้อย (holding charged) จำเป็นต้องเติมเพิ่มตามปริมาณที่กำหนด

## 2. ข้อเสนอแนะการติดตั้ง

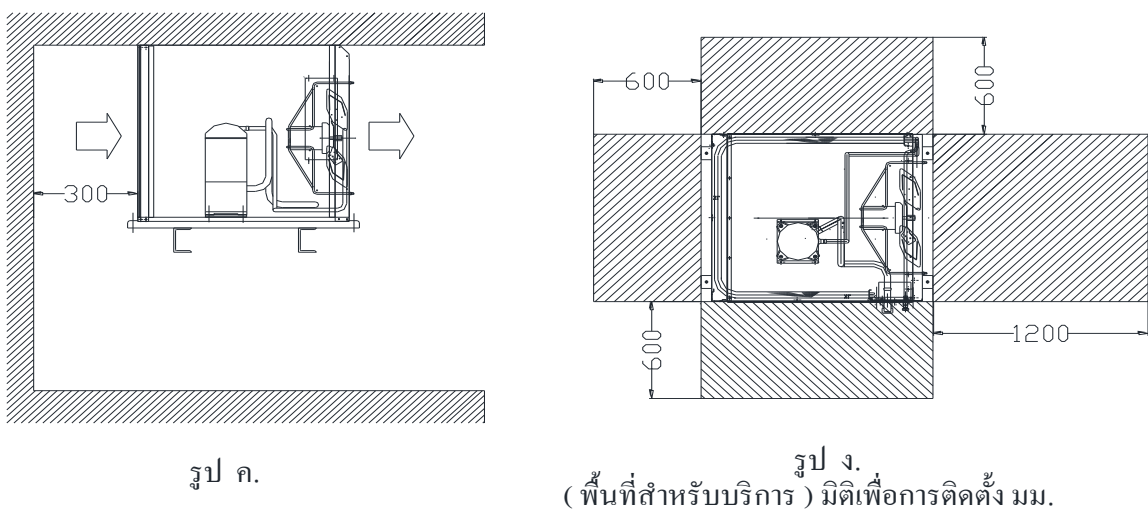
คอนเดนซิ่งยูนิต 38LB ทุกรุ่นมีสารทำความเย็นบรรจุไว้เพียงบางส่วนเท่านั้น จำเป็นต้องเติมสารทำความเย็นเพิ่มเติมในภายหลัง เมื่อตรวจสอบคุณภาพแล้วให้เติมสารทำความเย็นให้ได้ตามกำหนดในช่วงระยะห่างระหว่างตัวเครื่องคอนเดนซิ่งยูนิตกับแฟนคอยล์ยูนิตไม่เกิน 10 เมตร หากระยะเกินกว่านี้อาจจำเป็นต้องเติมสารทำความเย็นเพิ่มตามอัตราส่วน ควรปรึกษาวิศวกรบริษัทผู้จำหน่าย

### 2.1 การเลือกสถานที่ติดตั้ง

ควรหลีกเลี่ยงสถานที่ที่มีน้ำหยดลงบนตัวเครื่องโดยตรง เช่น บริเวณชายคาของอาคาร บริเวณที่ชื้นแฉะและให้คำนึงถึงปัญหาเรื่องน้ำท่วมด้วย

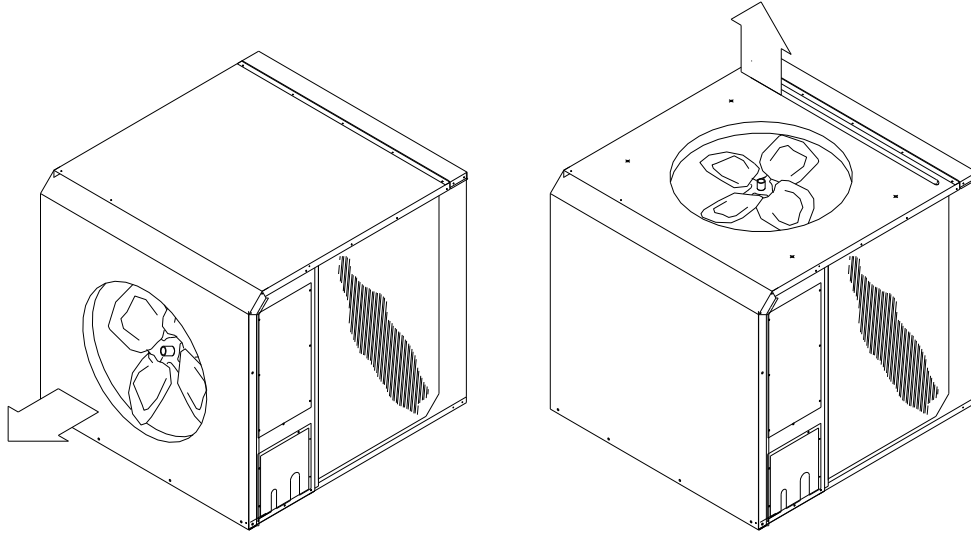


รูปที่ 1 ระยะห่างของตัวเครื่องกับอาคาร



การติดตั้งเครื่องคอนเดนซึ่งยูนิต 38LB ทำได้โดยการแขวนหรือวางบนพื้นที่ที่มีความแข็งแรงเพียงพอ และมีระยะห่างระหว่างตัวเครื่องกับผนังหรือชายคาอย่างน้อยไม่ต่ำกว่าระยะที่กำหนดดังแสดงไว้ในรูปที่ 1

เครื่องคอนเดนซึ่งยูนิตรุ่นนี้มีลักษณะพิเศษกว่าเครื่องรุ่นอื่นคือ ระบายความร้อนได้ทั้งแนวตั้งและแนวนอนตามความเหมาะสม (รูป ๑.) เครื่องที่ประกอบจากโรงงานจะเป็นเครื่องที่ระบายลมร้อนออกทางแนวตั้งเสมอและเมื่อต้องการระบายลมออกตามแนวนอนให้ถอดเปลี่ยนตำแหน่งของฝาด้านบนกับฝาด้านหน้า



รูป ๑. ระบายความร้อนได้ทั้งแนวตั้งและแนวนอน

หมายเหตุ : ยกเว้นรุ่น 38LB015SC จะระบายความร้อนได้แนวตั้งอย่างเดียว

### 3. การเดินท่อสารทำความเย็น

วิธีการเดินท่อ ให้ใช้คู่มือการติดตั้งซึ่งบรรจุไว้ที่แฟนคอยล์ยูนิต

หลังจากทำการเดินท่อเรียบร้อยแล้วควรทำการทดสอบความแน่นของรอยต่อ โดยการบรรจุก๊าซไนโตรเจนเข้าไปภายในมีความดันที่ 200 ปอนด์ต่อตารางนิ้ว (ที่หัวถังต้องมีวาล์วควบคุมแรงดัน Regulator ด้วย) ใช้ฟองสบู่หรือฟองผงซักฟอกทาบริเวณรอยต่อสังเกตดูว่ามีการรั่วหรือไม่โดยสังเกตจากฟองอากาศจะเกิดขึ้นถ้ามีการรั่ว เมื่อพบว่าหัวต่อแน่นสนิทไม่มีรอยรั่วให้ระบายก๊าซไนโตรเจนออก และทำการดูดสุญญากาศจนได้ค่า -30 นิ้วปรอท (IN.Hg) โดยใช้เวลาอย่างน้อย 30 นาที

### 4. การเดินไฟฟ้าและต่อสาย

ให้เดินสายไฟฟ้าและติดตั้งอุปกรณ์มาตรฐานตามลำดับก่อนเข้ากับขั้วสายไฟตรวจสอบเฟสแต่ละสายให้แน่ชัด ปลายสายหีบไว้ด้วยเทอร์มินอลหลักหรือเทอร์มินอลลิงตามความเหมาะสมของอุปกรณ์ การหีบหรือการขันสกรูต้องแน่นสนิทไม่หลวมคลอน กรณีที่ต้องใช้นัทขันให้ใช้แหวนรองก่อนขันนัท

การเลือกใช้งานขนาดสายไฟฟ้าและอุปกรณ์เดินสายไฟ ให้เป็นไปตามระเบียบและกฎเกณฑ์ปฏิบัติของการไฟฟ้า สำหรับเทอร์มินอลที่ไม่ได้ทำการติดตั้งกับตัวเครื่องจากโรงงาน ผู้ติดตั้งต้องจัดหาเพิ่มเติมเพื่อการติดตั้ง

## Electrical Data

Unit Model	Power Supply	Voltage Range		Compressor		Fan Motor		Recommended	
		Min	Max	RLA	LRA	QTY	RLA	Power Wire(mm.2)	Field CB (AT)
38LB048SC	380V/3Ph/50Hz	342	415	7.1	56	1	1.49	4	20
38LB060SC	380V/3Ph/50Hz	342	415	8.6	74	1	1.49	4	20
38LB007SC	380V/3Ph/50Hz	342	415	10.5	101	1	2.00	6	25
38LB009SC	380V/3Ph/50Hz	342	415	15.8	118	1	2.00	6	30
38LB009SC-D	380V/3Ph/50Hz	342	415	16.5	146	1	2.00	6	30
38LB012SC	380V/3Ph/50Hz	342	415	17.6	118	1	3.92	10	40
38LB012SC-D	380V/3Ph/50Hz	342	415	18.2	147	1	3.92	10	40
38LB015SC	380V/3Ph/50Hz	342	415	25.6	174	1	3.92	16	50
38LB015SC-D	380V/3Ph/50Hz	342	415	24.2	175	1	3.92	16	50

Remark : RLA : Rated Load Amps.

LRA : Locked Rotor Amps.

Cable type : THW

Type of conductor is installed : Insulated single core cables up to 3 lines. Or

Insulated sheathed cables up to 3 axes in a pipe in the air in a pipe buried in the wall

plaster. or in a pipe in the ceiling

## 5. การเริ่มเดินเครื่อง

ก่อนเดินเครื่องควรตรวจสอบความเรียบร้อยดังนี้

- 5.1 ตรวจสอบวงจรการเดินสายไฟฟ้าทั้งระบบว่าถูกต้องตามวงจรที่กำหนดให้
- 5.2 ตรวจสอบขั้วต่อสายทุกจุดว่าแน่นสนิท
- 5.3 ตรวจสอบระยะใบพัดกับตัวเครื่องว่าเป็นไปตามข้อกำหนดและหมุนตัวได้คล่อง
- 5.4 ตรวจสอบว่าวาล์วอยู่ในตำแหน่งเปิด สารทำความเย็นสามารถเดินถึงกันได้ครบวงจรและไม่รั่วซึม

เพื่อให้สารทำความเย็นในระบบมีเพียงพอกับการใช้งานและไม่มากเกินไปจนก่อให้เกิดความเสียหายแก่คอมเพรสเซอร์ได้ สำหรับเครื่องปรับอากาศ 38LB series ที่มีขนาดทำความเย็นไม่เกิน 60,000 บีทียูต่อชั่วโมง ใช้อุปกรณ์ลดแรงดันแบบแคปพิลลารีทิวป์ ให้ตรวจวัดค่า Superheat ให้มีค่าประมาณ  $\square 5$  องศาฟาเรนไฮต์จากค่าที่กำหนด สำหรับเครื่องปรับอากาศ 38LB series ที่มีขนาดทำความเย็นตั้งแต่ 78,000 บีทียูต่อชั่วโมงขึ้นไป ใช้อุปกรณ์ลดแรงดันแบบ TXV ให้ตรวจสอบปริมาณการเติมน้ำยาให้มีปริมาณเหมาะสมโดยการตรวจวัดค่า Sub-cooled ให้มีค่าประมาณ  $\pm 3$  องศาฟาเรนไฮต์จากค่าที่กำหนด ระวังอย่าเติมสารทำความเย็นเกินกว่าปริมาณที่กำหนด

สำหรับรายละเอียดวิธีการเติมสารทำความเย็นโดยการตรวจวัดค่า Superheat และ Sub-cooled นั้นผู้ติดตั้งสามารถติดต่อขอรับได้ที่วิศวกรฝ่ายขายและฝ่ายผลิตภัณฑ์แคเรียร์

## 6. สวิตช์ควบคุมแรงดัน

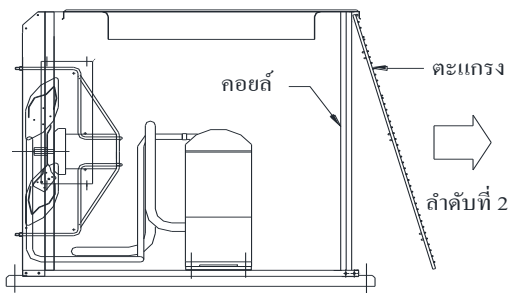
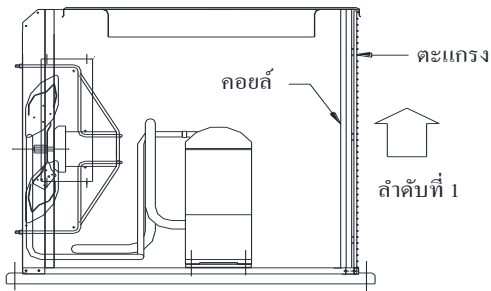
สวิตช์ควบคุมแรงดันถูกติดตั้งไว้ที่ระบบความดันด้านต่ำและด้านสูง ทำหน้าที่ตัด/ต่อการทำงานเมื่อระบบมีความดันสูงหรือต่ำกว่าค่าที่ถูกรอกแบบมาโดยมีค่าแรงดันที่ตัดและต่อวงจรดังตารางข้างล่าง

สวิตช์ควบคุมแรงดัน	ตัดวงจร	ต่อวงจร
ด้านสูง ( ปอนต์ต่อตารางนิ้ว )	395 $\pm$ 10	275 $\pm$ 15
ด้านต่ำ ( ปอนต์ต่อตารางนิ้ว )	30 $\pm$ 5	60 $\pm$ 5

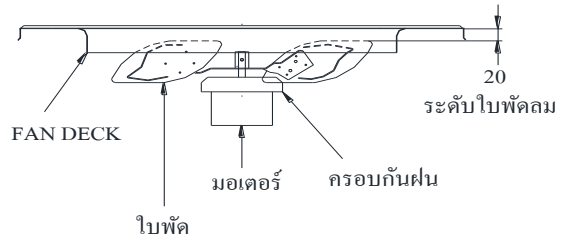
## 7. การซ่อมบำรุง

### 7.1 การทำความสะอาดคอยล์

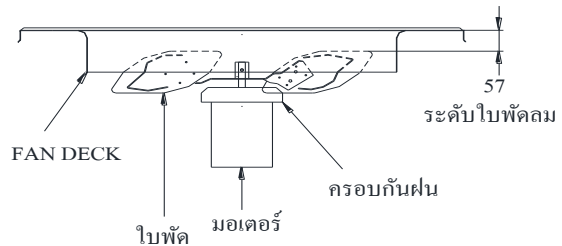
ให้ถอดตะแกรงข้างคอยล์ออกโดยการคลายสกรูยึดแล้วยกขึ้น ขาของตะแกรงจะหลุดออกจากช่องยึดบนฐานด้านล่าง และดึงออกดังในรูปที่ 2 ทำความสะอาดคอยล์ด้วยการฉีดน้ำด้วยหัวฉีดที่มีแรงดันสูงพอ สิ่งสกปรกอาจหลุดเข้าไปอุดตันระหว่างคอยล์ตัวนอกและคอยล์ตัวใน ให้แยกคอยล์ทั้งสองให้ห่างกันเล็กน้อยโดยการคลายสกรูทางส่วนปลายคอยล์และฉีดน้ำได้ ระวังอย่าให้น้ำเข้ามอเตอร์พัดลม



รูปที่ 2 การเอาตะแกรงออก



38LB036 , 048 , 060



38LB007 , 009 , 012 , 015

รูปที่ 3 ตำแหน่งใบพัดลม

### 7.2 การหล่อลื่น

คอมเพรสเซอร์ได้บรรจุน้ำมันหล่อลื่นไว้ภายในเพียงพอแล้ว ไม่จำเป็นต้องเติมน้ำมันเพิ่ม

มอเตอร์พัดลม มีสารหล่อลื่นไว้ในตลับลูกปืนแล้ว ไม่จำเป็นต้องเติมสารหล่อลื่นตลอดอายุการใช้งาน

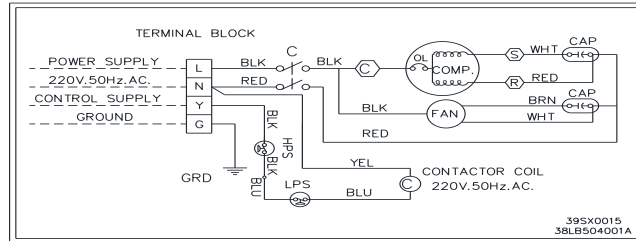
### 7.3 การปรับใบพัดลม

การปรับระดับใบพัดลมสามารถทำได้โดยการคลายสกรูและเลื่อนใบพัดขึ้นลงตามความต้องการ เมื่อได้ระยะตามต้องการแล้ว ขันยึดสกรูให้แน่น ระยะที่เหมาะสมแสดงในภาพ

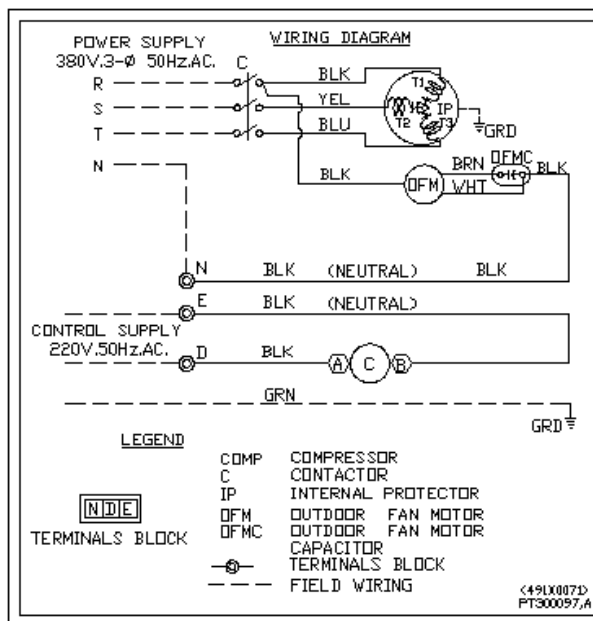
**คำเตือน** 1. ก่อนทำการซ่อม แก๊ส หรือทำความสะอาดทุกครั้ง ต้องมั่นใจว่าได้ทำการตัดไฟเข้าเครื่องแล้ว

2. ควรแขวนป้ายเพื่อให้ทราบที่กำลังทำการซ่อมไว้ที่สวิทช์ตัดตอนเพื่อป้องกันบุคคลอื่นสับสวิทช์ต่อวงจรขณะที่กำลังทำการซ่อมแซมแก๊ส

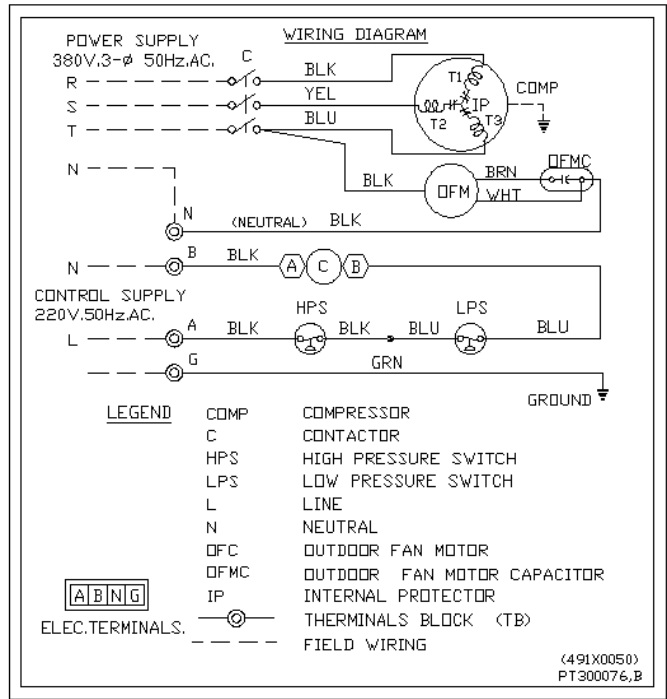
8. WIRING DIAGRAM



วงจรวีไฟฟ้าสำหรับรุ่น  
38LB036BSCG , 040BSCG  
( ระบบไฟฟ้า 220 โวลท์ )



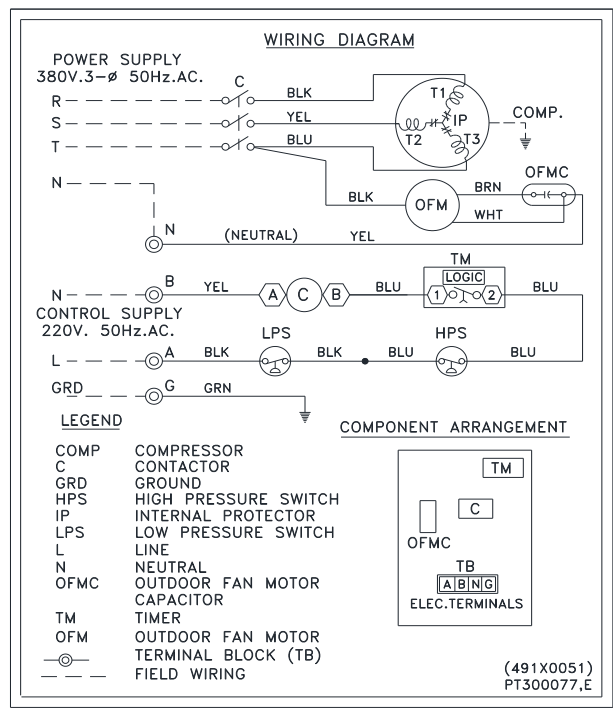
วงจรวีไฟฟ้าสำหรับรุ่น  
38LB033SCTG  
( ระบบไฟฟ้า 380 โวลท์ )



วงจรไฟฟ้าสำหรับรุ่น

38LB036SCG , 040SCG , 048SC , 060SC

( ระบบไฟฟ้า 380 โวลท์ )

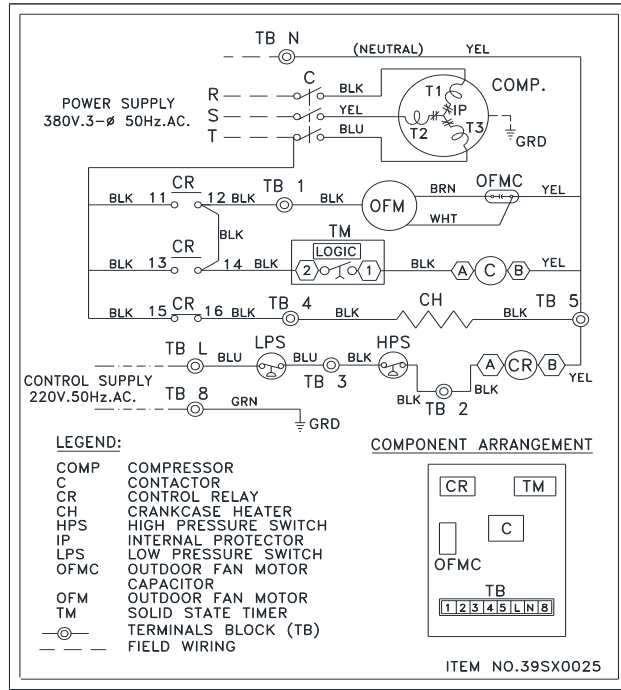


วงจรไฟฟ้าสำหรับรุ่น

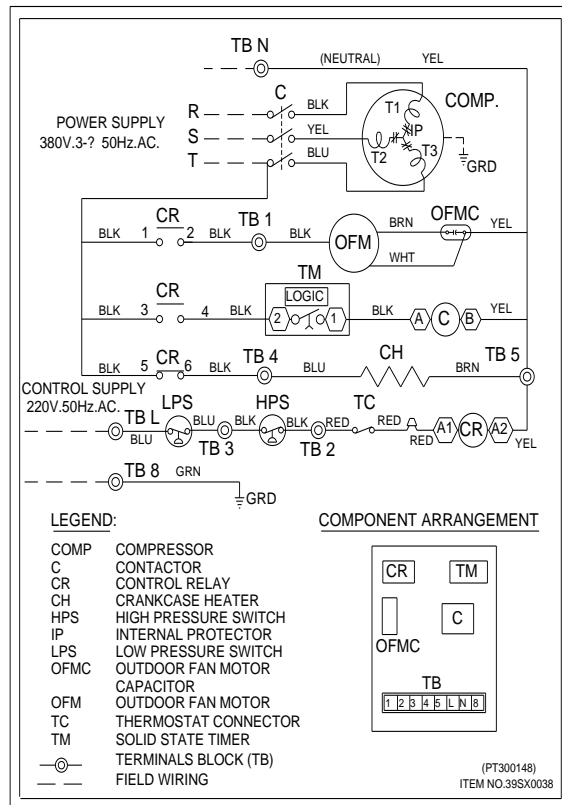
38LB007SC , 009SC , 009SC-D , 012SC , 012SC-D

( ระบบไฟฟ้า 380 โวลท์ )





วงจรไฟฟ้าสำหรับรุ่น  
38LB015SC  
( ระบบไฟฟ้า 380 โวลต์ )



วงจรไฟฟ้าสำหรับรุ่น  
38LB015SC-D  
( ระบบไฟฟ้า 380 โวลต์ )



บริษัท แคนเรียร์ (ประเทศไทย) จำกัด ชั้น 14-15<sup>th</sup>.Fl, 1858/63-74 Bangna-Trad Road Km. 4.5 Bangna Bangkok 10260 Tel 0-2751-4777 Fax 0-2751-4778

บริษัทฯ ขอสงวนสิทธิ์ที่จะเปลี่ยนแปลงรายละเอียดข้างต้น โดยมีต้องแจ้งให้ทราบล่วงหน้า Carrier reserves the right to make changes in specifications

Catalog no. : RE001-062015